

千葉県ものづくり認定製品

SCM-M01
自走式畑石取^{ふるい}篩機

すなっぴー

畑の石取りに**革命**
土に混じった異物^{ふるい}を篩で除去



特許第4300226号取得

土の掘り起こし



土などをすくい上げ篩へ投入

篩作業



投入された土や砂は篩で落とされて
異物だけが残る

畝の形成



篩がけされた土が畝になる

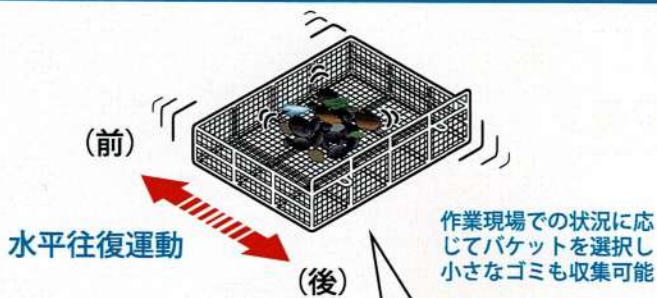
手作業で行っていた農地の異物除去は すなっぴーを使うことにより、大幅に負担が減ります

すなっぴーは子供たちの大切な砂場遊びの安心、安全を守るために
砂場の清掃を目的として開発されました。
発売後は砂場だけにとどまらず、動物園や海岸、畑の清掃など多くの場所で使われています。
平成27年には千葉県ものづくり認定製品にも選ばれました。

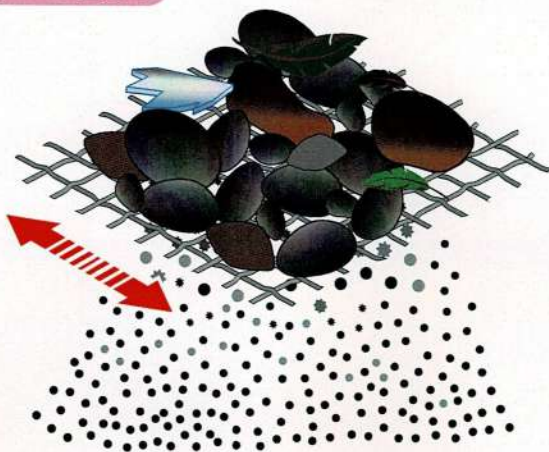


綺麗に見える農地でも、すなっぴーを使うとたくさんの異物が除去できます

すなっぴーの特性



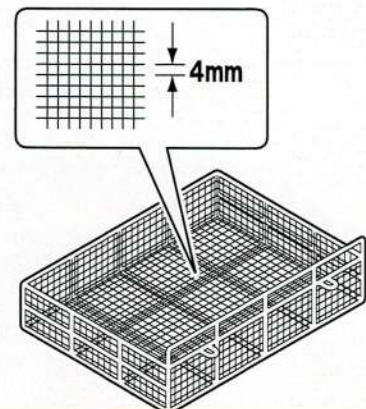
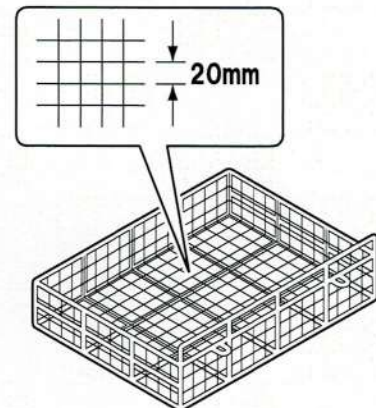
イメージ図です



・手作業のようなふるい作業(バケットの往復運動)で選別収集できる。

バケットの種類

作業条件によってバケットは使い分けて下さい。



※ 4mm/5mm/7.5mm/10mm/15mm/20mmの設定があります。

オプション部品

多目的に利用できるアタッチメントもご用意しております。
お問い合わせください。

製造販売元: サンドナイス

〒286-0114 千葉県成田市本城 54-20
TEL/FAX (0476) 35-3683
<http://www.sandnice.jp>
E-mail: sandnice@beige.plala.or.jp